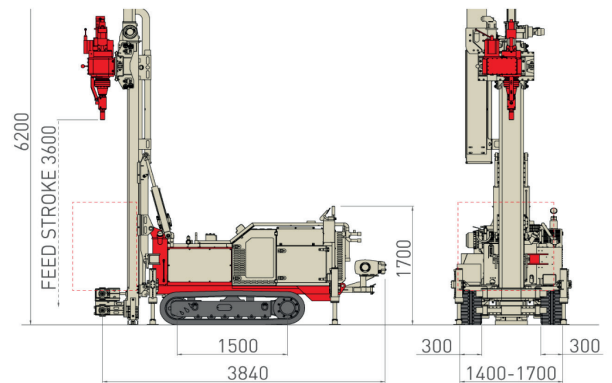


# FICHE TECHNIQUE GEO 305



www.persol-forage.fr



## CARACTÉRISTIQUES TECHNIQUES

Puissance moteur	55,4 kW (75 HP)	
Largeur max	1.400 - 1.700 mm	4.6 - 5.6 ft
Poids	4.300 - 5.500 kg	9,500 - 12,100 lbs
Course du mât	1.600 - 3.600 mm	5.2 - 11.8 ft
Poussée	3.500 - 5.000 daN	7,868 - 11,240 lbs
Traction	3.500 - 5.000 daN	7,868 - 11,240 lbs
Couple rotary	335 - 1.100 daNm	2,470 - 8,113 lb* ft
Vitesse rotary	55 - 750 rpm	
Tige diamètre min/max	45 - 220 mm	1.8 - 8.6 in



☎ 01 80 38 04 42

🏠 47, route de Massy  
91380 Chilly-Mazarin

🌐 www.persol-forage.fr

Spécialiste en Géotechnique - Environnement - forage d'eau