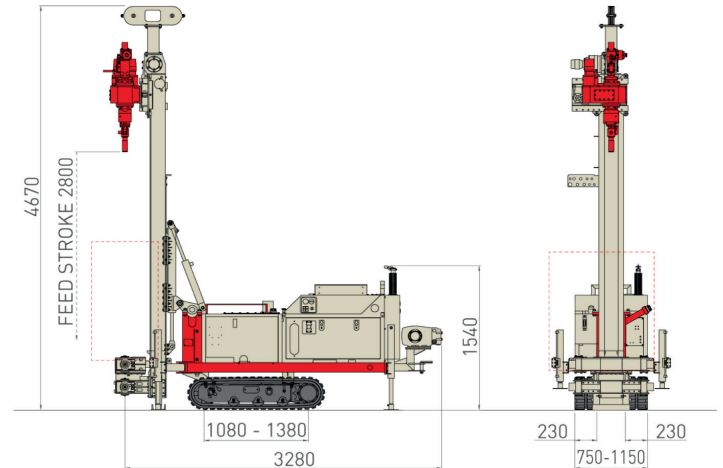


FICHE TECHNIQUE GEO 205



www.persol-forage.fr



CARACTÉRISTIQUES TECHNIQUES

Puissance moteur	33 kW (44 HP)	
Largeur max	750 - 1.150 mm	2.5 - 3.8 ft
Poids	2.400 - 2.800 kg	5,300 - 6,200 lbs
Course du mât	1.030 - 2.800 mm	3.4 - 9.2 ft
Poussée	2.500 daN	5,620 lbs
Traction	2.500 daN	5,620 lbs
Couple rotary	200 - 480 daNm	1,475 - 3,540 lb* ft
Vitesse rotary	80 - 580 rpm	
Tige diamètre min/max	45 - 220 mm	1.8 - 8.6 in



☎ 01 80 38 04 42

🏠 47, route de Massy
91380 Chilly-Mazarin

🌐 www.persol-forage.fr

Spécialiste en Géotechnique - Environnement - forage d'eau